

COLECCIÓN PLUS WALK IN

GARANTÍA

COSMIC garantiza por un periodo de 5 años todos los defectos de materia prima y fabricación. Esta garantía consiste en la sustitución de la pieza que determine su irregular funcionamiento, salvo por razones de uso inadecuado, montaje o instalación incorrectos (si el producto no ha sido instalado por el Servicio Técnico Oficial), desgaste natural, mantenimiento indebido o defectos provocados por reacciones químicas, electroquímicas o eléctricas.

DATOS TÉCNICOS

Las mamparas de baño/ducha **Cosmic** cumplen con los requisitos establecidos en la norma EN 14428 de obligado cumplimiento de acuerdo con la directiva europea 89/106/CEE.

1 ASPECTOS RELATIVOS A LA MAMPARA

- **LIMPIEZA:** Los sistemas divisorios están libres de ángulos, aristas vivas, asperezas, bordes y rebabas para facilitar su acceso y su limpieza.
- **RESISTENCIA A LA CORROSIÓN:** Todos los componentes están constituidos por materiales resistentes a la corrosión. Tanto el recubrimiento de aluminio como la presentación de adherencia mínima cumplen las normas ISO 7599 y en ISO 2409 respectivamente.
- **RESISTENCIA A PRODUCTOS QUÍMICOS:** Las partes acristaladas son resistentes al uso de productos químicos. Su estética y color permanece inalterable al paso del tiempo.
- **RESISTENCIA A LOS CICLOS DE HUMEDAD:** Los sistemas divisorios se mantienen intactos a los cambios de humedad.
- **ENDURANCIA:** Los sistemas divisorios son sometidos a un test de 20.000 ciclos de apertura y cierre que garantiza su perfecta funcionalidad.
- **ESTABILIDAD:** El uso de vidrio templado en los sistemas divisorios asegura una mayor estabilidad, resistiendo a una energía que representa el impacto de un cuerpo humano sobre una amplia zona.
- **ESTANQUEIDAD:** Cada nuevo modelo se somete a estrictas pruebas que certifican su estanqueidad. Algunos modelos de puertas batientes pueden presentar pequeñas fugas de agua a través del sistema interior de bisagras.

Principales características técnicas colección PLUS WALK IN:

- Vidrio templado 6 MM.
- Compensación 15 MM.
- Altura modelo ducha 1950 MM.
- Altura modelo bañera 1500 MM.
- Medidas y alturas especiales.
- Puertas desmontables, fácil limpieza.
- Tratamiento DROP FREE opcional.
- Longitud de la guía a pared contraria 1000 MM. (WCQ2/HCQ2)
- Up & down (WSX2/HSX2)
- Apertura 90° (WSX2/HSX2)

ASPECTOS RELATIVOS A LOS COMPONENTES DE LA MAMPARA

2.1.- Materiales y Acabados

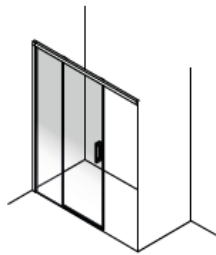
Tipología de pieza	Materiales	Propiedades/Requisitos	Acabados
Perfiles	Aluminio (aleación 6063/T6 para acabado brillo) Acero inoxidable AISI 304		- Blanco - Plata brillo - Plata mate
Burletes y magnéticos	PVC doble dureza (parte rígida "shore" 80 y parte flexible "shore" 60)	Aditivo resistencia rayos UVA	Transparente
Juntas	EPDM shore A 90±5		Gris RAL 7047
Tornillería	Acero inoxidable AISI 302		
Piezas metálicas	ZAMAK 3 Acero inoxidable AISI 304	Resistencia corrosión: 200h NSST EN-248:2003	
Piezas plástico-decorativas	ABS		Ice (tapetas) Plata brillo (cromadas)
Cristal	Vidrio float de silicato sodocálcico templado térmicamente. Espesor 6 mm	Cumpliendo Norma EN 12150-2:2005 sobre fragmentación, flexión e impacto	- Transparente* - Transparente + serigrafías* - Affumicato* - Mate* Tratamiento "drop free" opcional *Ver tabla adjunta junto con referencia mampara.

3- GAMA Y RANGOS DE INSTALACIÓN

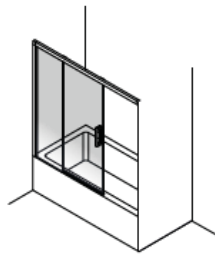
En este documento se presenta sólo un extracto de los modelos de la colección **PLUS WALK IN**.

*Consultar la tarifa vigente **COSMIC SHOWERTIME** para comprobar la viabilidad de otras soluciones.

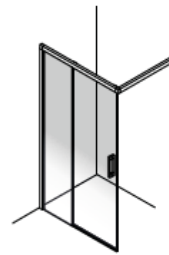
3.1.- Mamparas de ducha



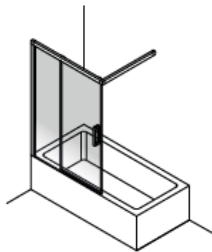
PTWCX2



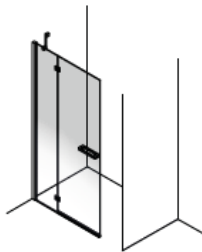
PTHCX2



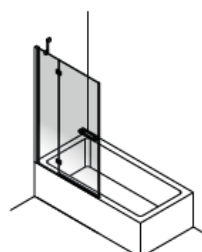
PTWCQ2



PTHCQ2

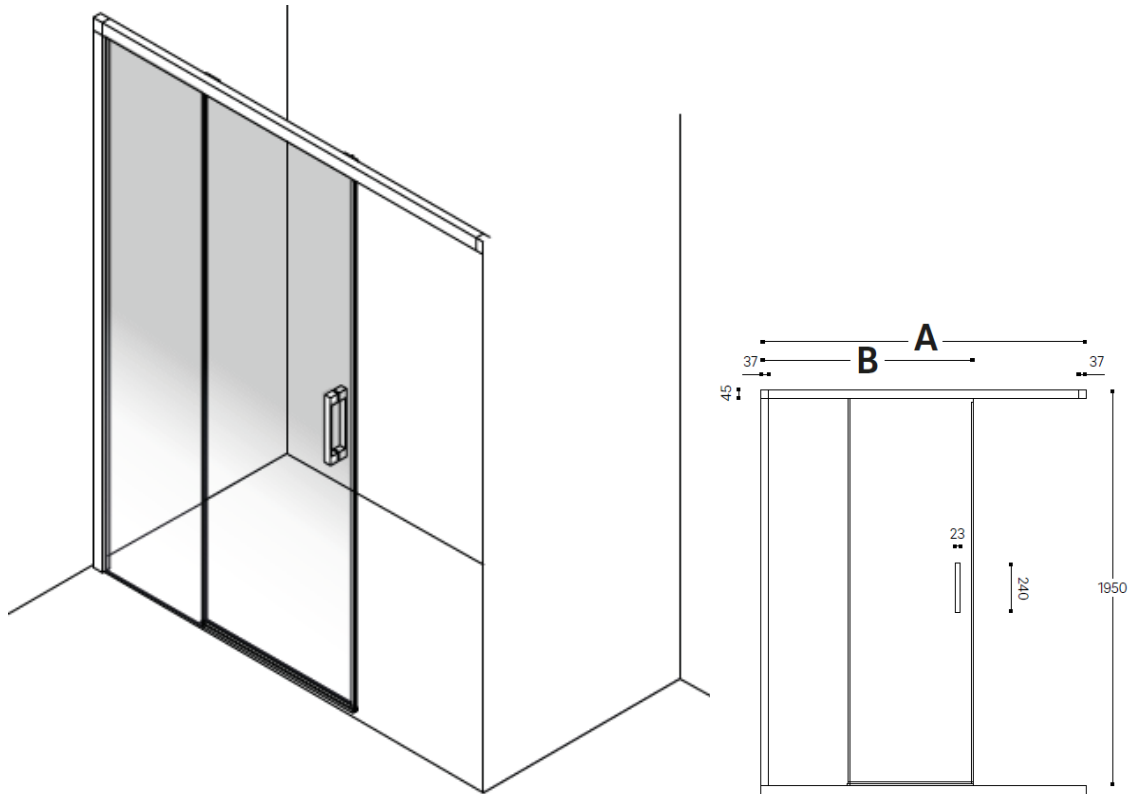


PTWSX2



PTHSX2

WCX2 WALK IN DE DUCHA: 1 PUERTA CORREDERA Y 1 FIJO



Dimensiones en mm.

VIDRIO Y DECORADO VIDRO E DECORADO

TRANSP.

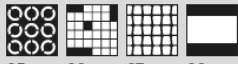


01

02

03

04



05

06

07

08

AFFUMICATO



09

10

11

12



13

14

15

16

MATE



19

ACABADOS METÁLICOS ACABAMENTOS METÁLICOS



BLANCO
BRANCO

1



PLATA BRILLO
PRATA BRILHO

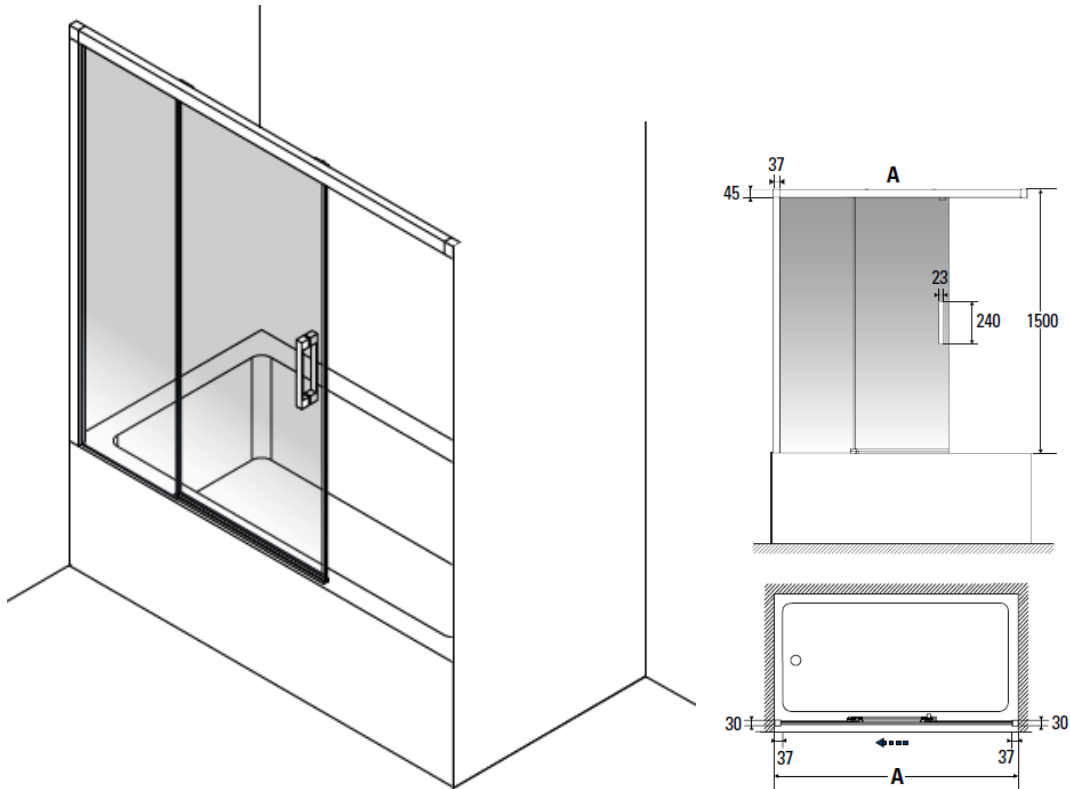
2



PLATA MATE
PRATA MATE

3

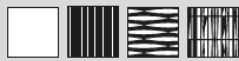
HCX2 WALK IN DE BAÑERA: 1 PUERTA CORREDERA Y 1 FIJO



Dimensiones en mm.

VIDRIO Y DECORADO VIDRO E DECORADO

TRANSP.

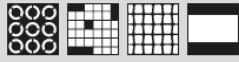


01

02

03

04



05

06

07

08

AFFUMICATO

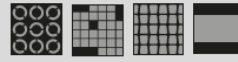


09

10

11

12



13

14

15

16

MATE



19

ACABADOS METÁLICOS ACABAMENTOS METÁLICOS



1

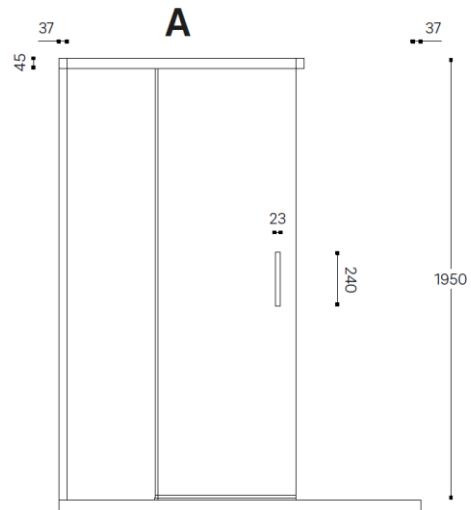
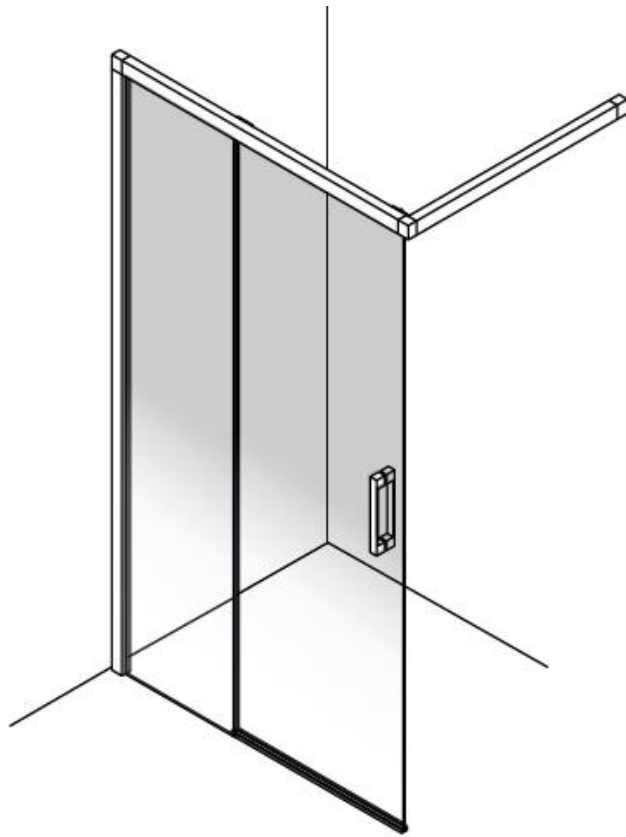


2



3

WCQ2 WALK IN DE DUCHA: 1 PUERTA CORREDERA Y 1 FIJO CON GUIA A PARED CONTRARIA



Dimensiones en mm.

VIDRIO Y DECORADO VIDRO E DECORADO

TRANSP.

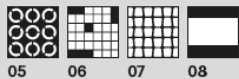


01

02

03

04



05

06

07

08

AFFUMICATO

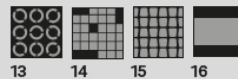


09

10

11

12



13

14

15

16

MATE



19

ACABADOS METÁLICOS ACABAMENTOS METÁLICOS



BLANCO
BRANCO

1



PLATA BRILLO
PRATA BRILHO

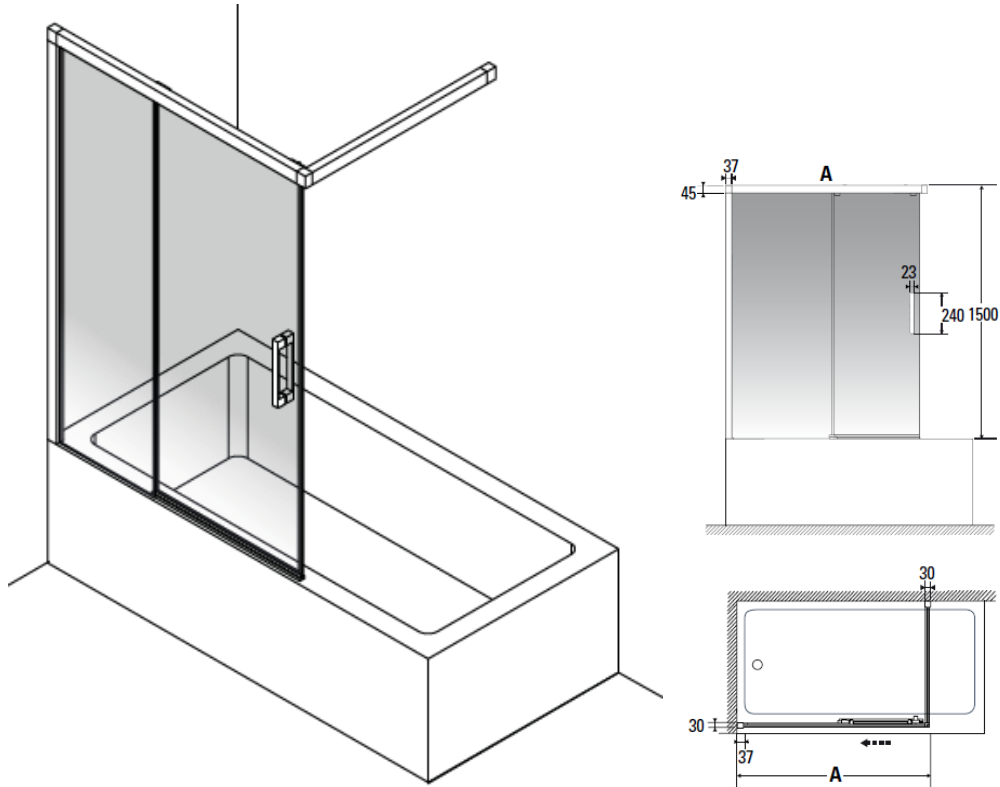
2



PLATA MATE
PRATA MATE

3

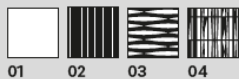
HCQ2 WALK IN DE BAÑERA: 1 PUERTA CORREDERA Y 1 FIJO CON GUIA A PARED CONTRARIA



Dimensiones en mm.

VIDRIO Y DECORADO VIDRO E DECORADO

TRANSP.

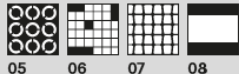


01

02

03

04



05

06

07

08

AFFUMICATO

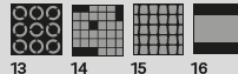


09

10

11

12



13

14

15

16

MATE



19

ACABADOS METÁLICOS ACABAMENTOS METÁLICOS



BLANCO
BRANCO

1



PLATA BRILLO
PRATA BRILHO

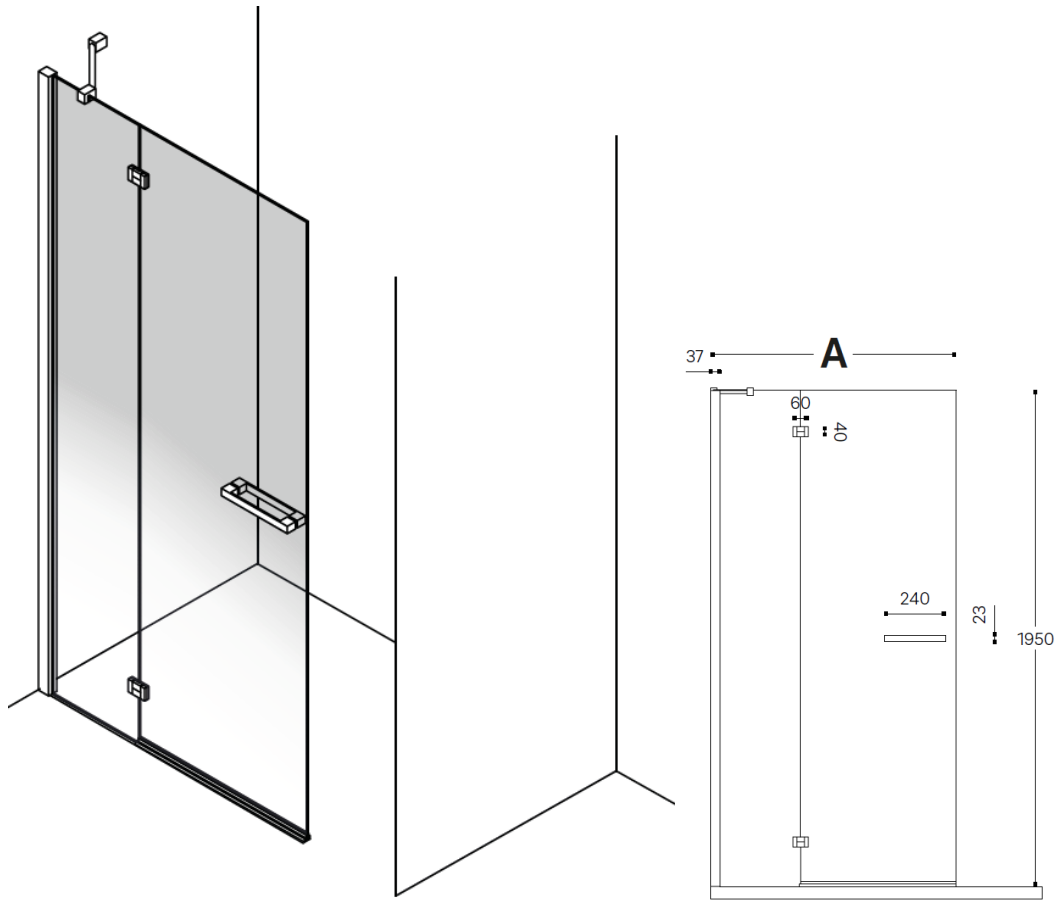
2



PLATA MATE
PRATA MATE

3

WSX2 WALK IN DE DUCHA: 1 PUERTA BATIENTE Y 1 FIJO



Dimensiones en mm.

VIDRIO Y DECORADO VIDRO E DECORADO

TRANSP.



01

02

03

04



05

06

07

08

AFFUMICATO

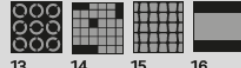


09

10

11

12



13

14

15

16

MATE



19

ACABADOS METÁLICOS ACABAMENTOS METÁLICOS



BLANCO
BRANCO

1



PLATA BRILLO
PRATA BRILHO

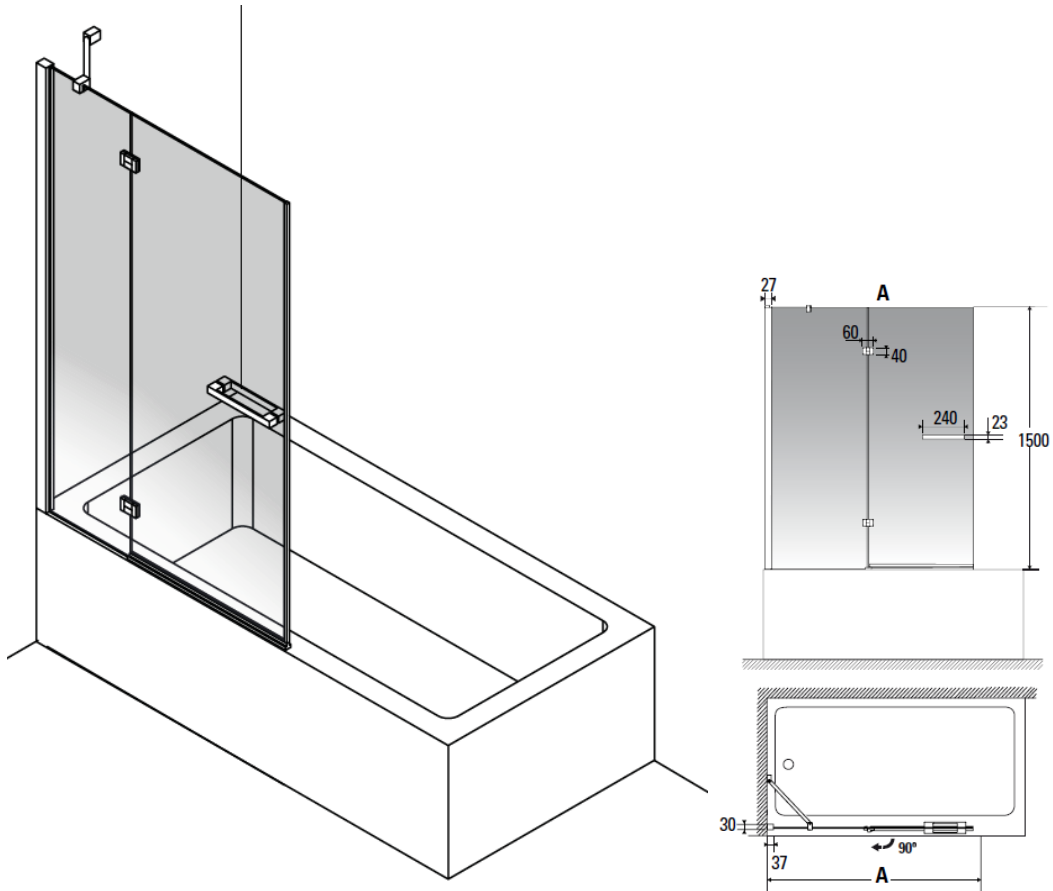
2



PLATA MATE
PRATA MATE

3

HSX2 WALK IN DE BAÑERA: 1 PUERTA BATIENTE Y 1 FIJO



Dimensiones en mm.

VIDRIO Y DECORADO VIDRO E DECORADO

TRANSP.



01

02

03

04



05

06

07

08

AFFUMICATO

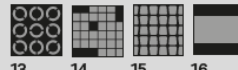


09

10

11

12



13

14

15

16

MATE



19

ACABADOS METÁLICOS ACABAMENTOS METÁLICOS



BLANCO
BRANCO

1



PLATA BRILLO
PRATA BRILHO

2



PLATA MATE
PRATA MATE

3